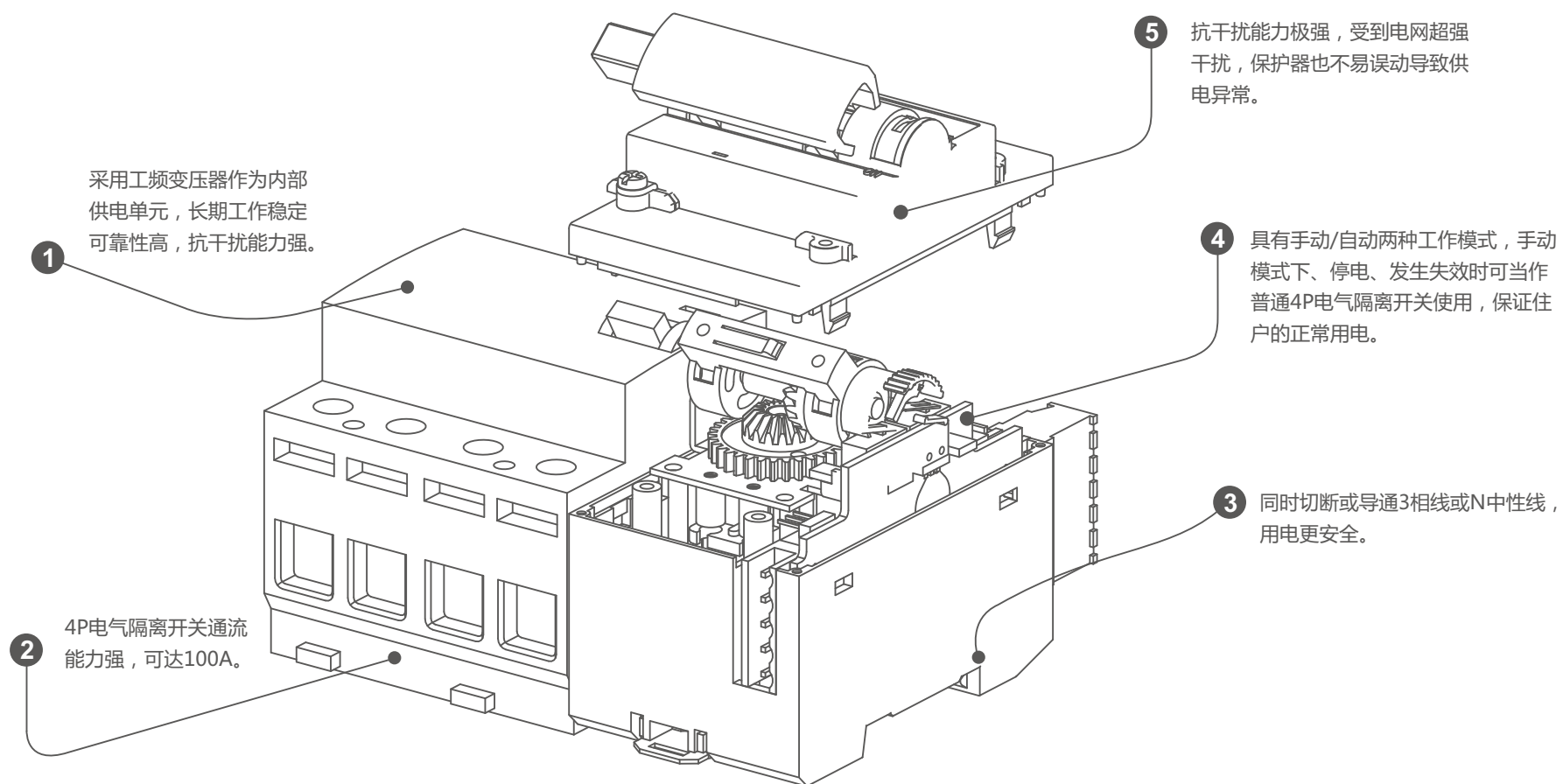


# 三相电源

## 自复式三相过 欠压保护断路器 AS-4P



电源过压保护

电源欠压保护

