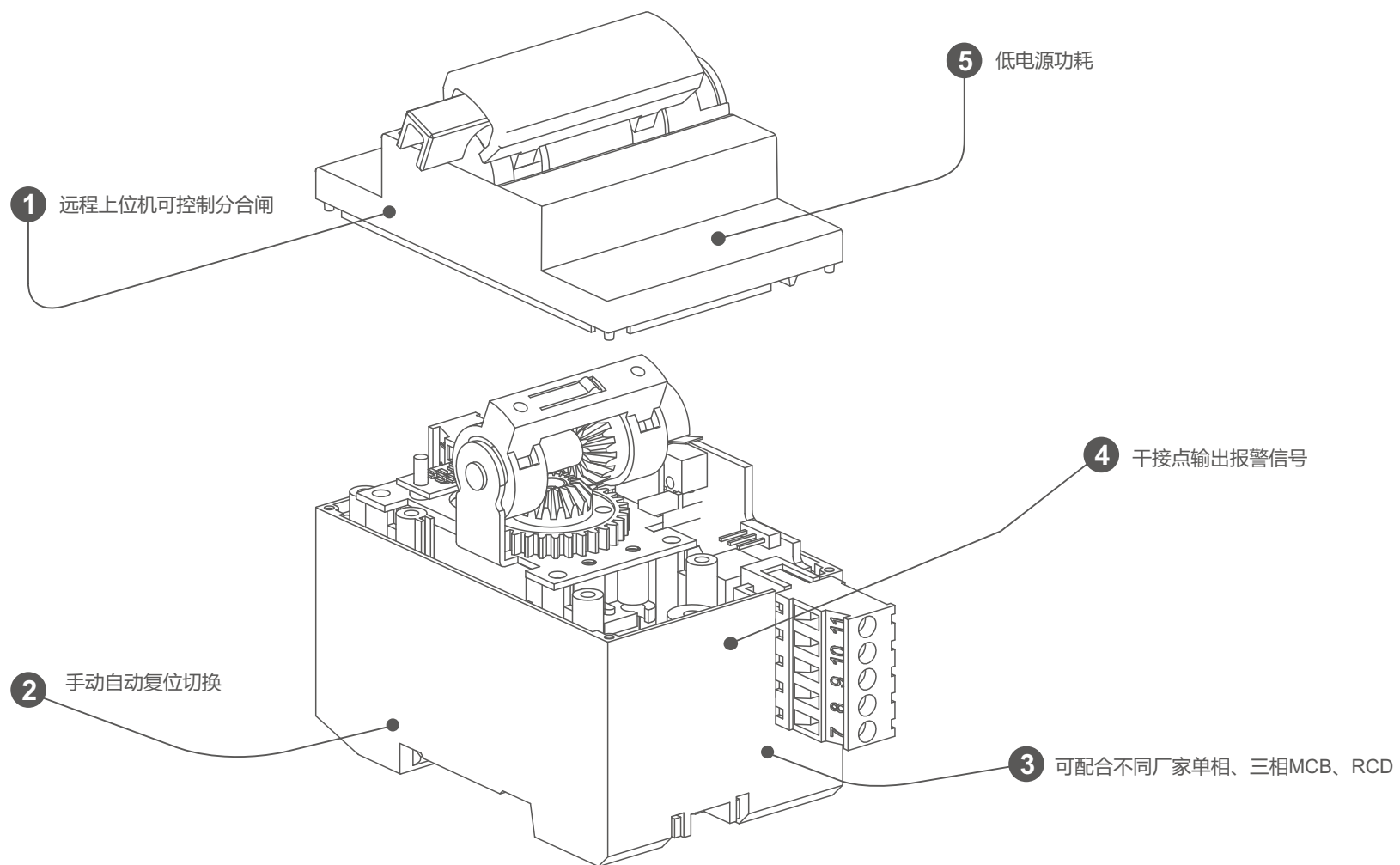


微断管理专利

智能微型断路器自动重合器
T27-MA



微断自动重合

重合条件设定

重合次数设定

重合间隔设定

1

智能微型断路器自动重合器

T27智能微型断路器自动重合器,是针对无人值守供电装置---微断脱扣后系统不能正常工作;无人值守移动基站防雷装置的微型断路器脱扣后系统失去防雷保护问题而开发,使移动基站防雷装置、无人值守的供电系统微断脱扣后能够在最短的时间内自动合闸,达到无人值守的目的。

T27智能微断重合器,能够与各国标准模数微型断路器组成重合闸机构,适合世界各国电信、电力、移动基站等场合使用。

2

智能化远程监控

T27-MA配电型微断重合器,可通过RS485通讯协议将自身开断状态传至中控室。一旦发生需要急停断电的情况可通过授权后的上位机软件进行远程操控。一旦多次发生电力或雷击事故超过T27-MA 配电型微断重合器的最大复位次数,也可以进行远程控制复位,做到真正的智能化、可监控。避免失效情况发生。



关闭自动重合功能

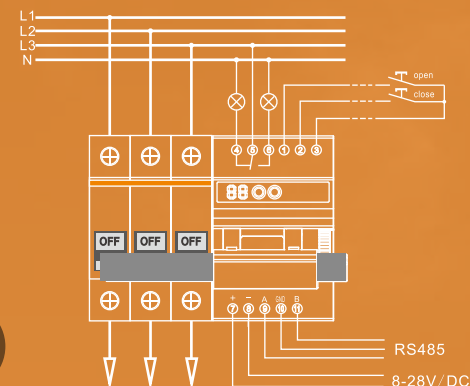


开启自动重合功能



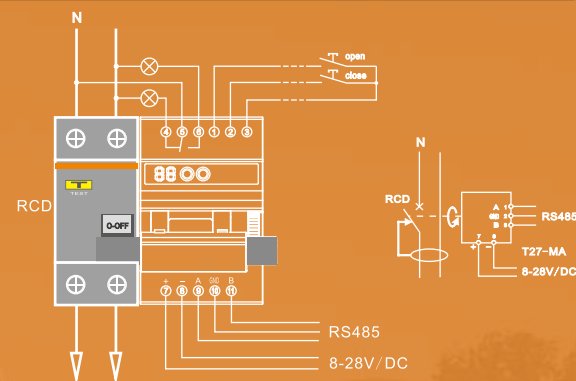
3

T27-MA 用于3极微断自动重合



4

T27-MA 用于漏电开关自动重合

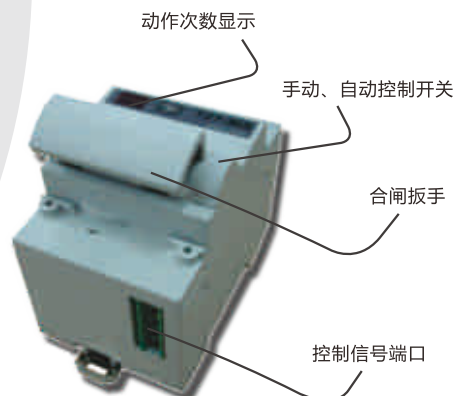


大恒承诺安全



T27-9V专用配套电源技术参数

输入电压	150-300V/ac
输出电压	DC 9V/1A
纹波电压	<100mV
工作环境温度	-25°C~60°C
存放环境温度	-40°C~75°C
工作环境湿度	20%~90%
安装卡轨	EN60715(35mm)
控制电缆	输入:0.75-1.2mm ² 输出:1.5mm ²
防护等级	接线端子: IP20
状态显示	绿色指示灯



T27-MA技术参数

工作电源电压	DC 8-28V/1A
电源功耗	静态: <0.1W 动态: <3W
合闸时间	T<2S
操作机构次数	>20000
工作环境温度	-25°C~60°C
存放环境温度	-40°C~75°C
工作环境湿度	20%~90%
远程开合控制	控制合闸与分闸<2s
重合次数	默认3次(可编程0~99)
重合间隔	默认5秒(可编程0~99)
安装卡轨	EN60715(35mm)
控制电缆长度	控制合闸、分闸电缆: <1500m
防护等级	接线端子: IP2X 重合器: IP4X
信号状态显示	1NO+1NC 转换干接点 1A(230V)
总线通讯	RS485 传输距离: <1000m