

TPS220 单相自复式过欠电压保护器 (具有防雷功能)

产品描述

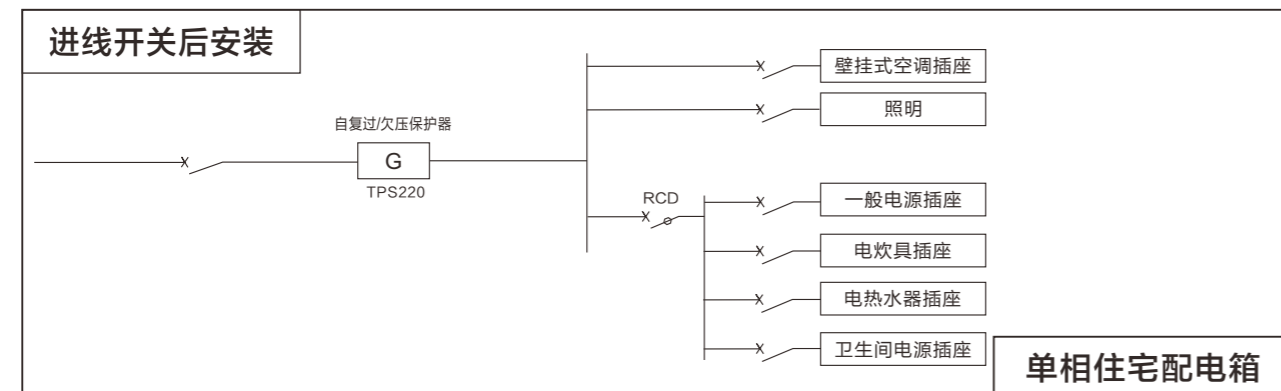
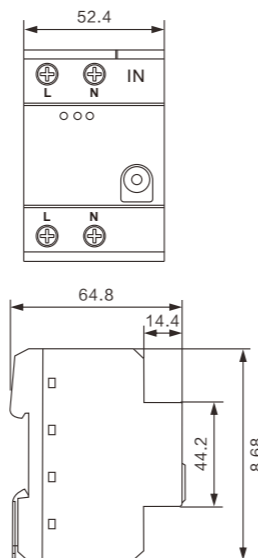
产品符合JGJ242-2011标准,当电源电压超过或低于安全值时,保护器立即断开切断电源,当电压恢复到安全值时,保护器经延时后自动接通电源。产品适合家用电器、办公设备、工业电子控制产品的过欠电压保护。

产品特点

- 产品采用无铅焊点技术;
- 超低功耗,运行功耗小于1.4W;
- 内置工频变压器,能够抵御高次谐波干扰;
- 内置防雷模块,能够有效抑制瞬态过电压;
- 产品失效时,可按下“TEST”键3秒,强制恢复供电;

技术参数

型号	TPS220					
额定工作电流	16A	25A	32A	40A	50A	63A
额定工作电压	220VAC/380VAC					
额定工作频率	50/60Hz					
过电压动作值	264V±5V					
过电压恢复值	253V±5V					
欠电压动作值	176V±5V					
欠电压恢复值	187V±5V					
保护动作时间	0.5s					
恢复延时时间	10s					
端口接线	2.5~25mm ²					
正常工作温度范围	-10℃~60℃					
正常工作相对湿度	≤95%					
正常工作海拔高度	≤3000m					



AS-4P 三相自复式过欠电压保护器

产品描述

产品符合JGJ242-2011标准,当电源电压超过或低于安全值时,保护器立即分闸切断电源,当电压恢复到安全值时,保护器经延时后自动接通电源。产品满足高档住宅、别墅、宾馆等工业或家用三相电源的过欠电压保护需求。

产品特点

- 使用CCC认证断路器,符合安规要求;
- 同时切断相线和中性线(L1、L2、L3、N);
- 开关触头间距大于5mm,避免电弧起火事故;
- 产品外置手动/自动开关,确保产品失效时能够手动合闸供电;

技术参数

型号	AS-4P							
额定工作电流	16A	25A	32A	40A	50A	63A	80A	100A
额定工作电压	220VAC/380VAC							
额定工作频率	50/60Hz							
过电压动作值	264V±5V							
过电压恢复值	253V±5V							
欠电压动作值	176V±5V							
欠电压恢复值	187V±5V							
保护动作时间	0.5s							
恢复延时时间	10s							
端口接线	2.5~25mm ²							
正常工作温度范围	-10℃~60℃							
正常工作相对湿度	≤95%							
正常工作海拔高度	≤3000m							

